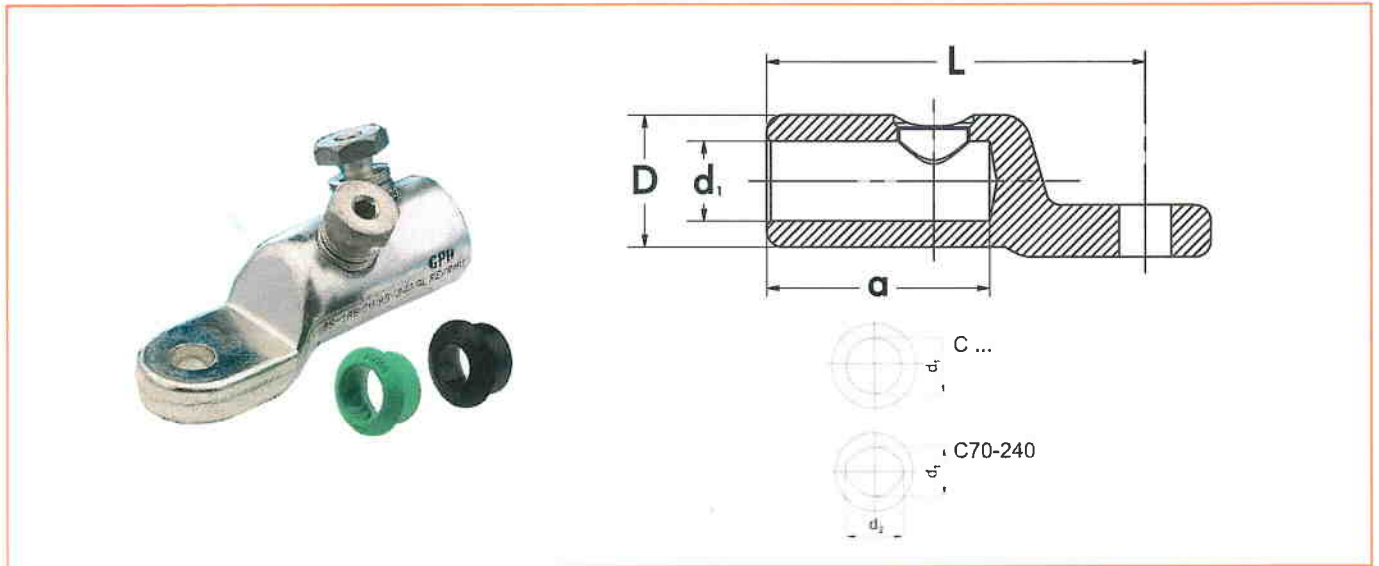




ŚRUBOWA KOŃCÓWKA KABLOWA  
SERIA C  
do 36 kV



Typ końcówki śrubowej	Przekrój żyły roboczej (mm <sup>2</sup> )					Ilość śrub	Wymiary (mm)				Średnica otworu (mm)
	Aluminium			Miedź			L	d <sub>1</sub>	D	a	
	rm(v)	re	sm	rm(v)	sm						
C16-95x12 C16-95x16	16-95	10-50 i 95	25-70	16-95	25-70	1	60	12,5	24	32	13 17
C50-150x12 C50-150x16	50-150	50-150	50-120	35-120	50-120	1	79	15,5	30	35	13 17
C70-240x12 C70-240x16	(50**)70-240	70-240	70-240	(50**)70-240	70-240	2	93,5	22*	35	56	13 17
C95-240x12 C95-240x16	95-240	95-240	95-185	95-240	95-185	2	95	20	33	56	13 17
C120-300x12 C120-300x16	120-300	120-300	120-240	120-300	120-240	2	105	25	28	67	13 17
C185-400x12 C185-400x16	185-400	185-240 i 400	185-300	185-400	185-300	3	120	26	42	82	13 17
C400-630x12 C400-630x16 C400-630x20	400-630	400-630	400-500	400-630	400-500	3	130	34	52	94	13 17 21
C630-1000x20	630-1000	630-1000		630-800		4	165	41	65	105	21

\* Średnica d<sub>2</sub> = 26, \*\* na zamówienie